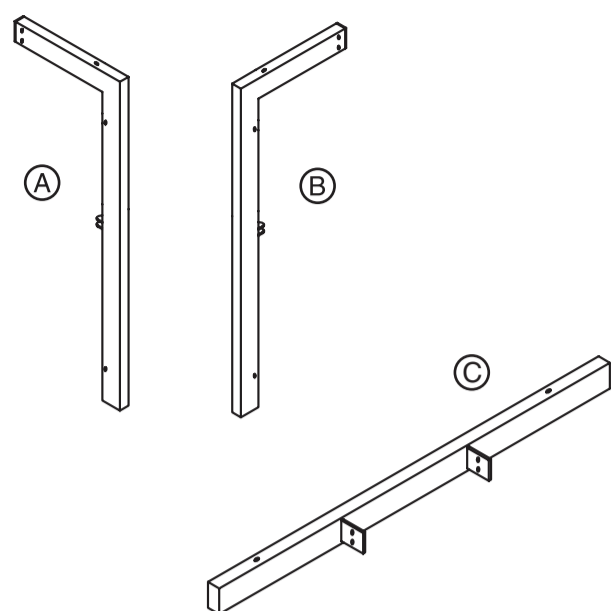


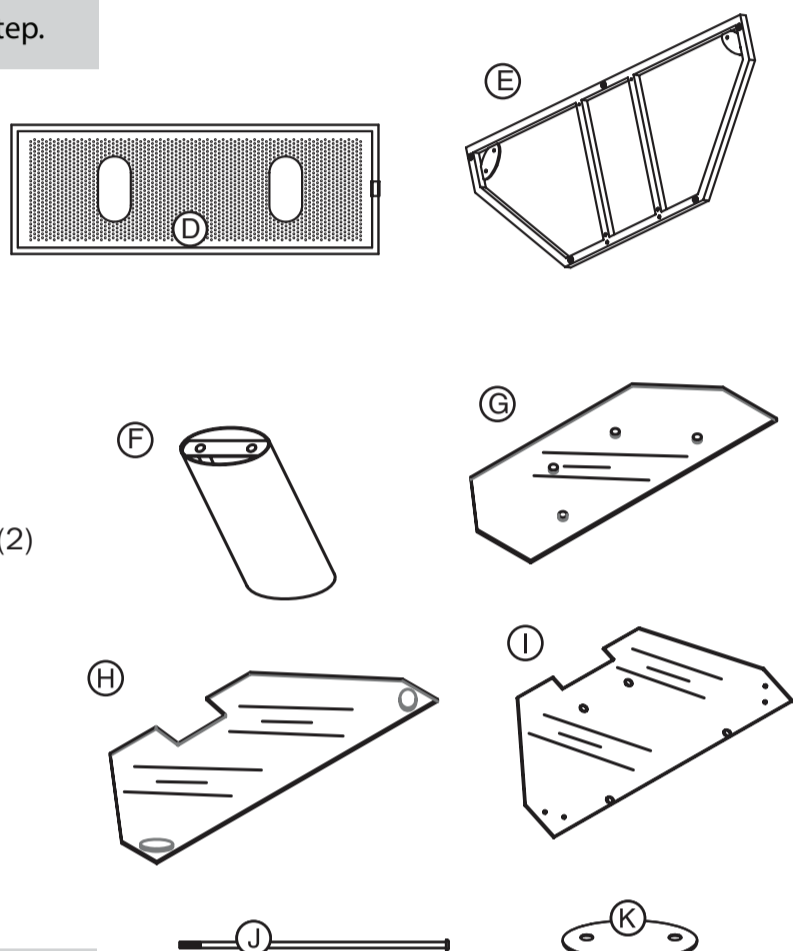
- A Left back support leg (1)
- B Right back support leg (1)
- C Cross bar (1)
- D Steel back Panel (1)
- E Bottom frame (1)
- F Front legs (2)
- G Top glass (1)
- H Middle glass (1)
- I Bottom glass (1)
- J Screws M8 x 286 mm (4)
- K Plastic pad 61 x 121 x 2.0 mm (2)
- L Screws M6 x 12 mm (4)
- M Screws M6 x 20 mm (4)
- N Screws M6 x 45 mm (4)
- O Screws M8 x 40 mm (4)
- P Screws M8 x 10 mm (3)
- Q Adjustable floor leveler (5)
- R S-shaped wrench (1)
- S L-shaped wrench (1)
- T Washers (4)
- U Washers (2)

Missing parts? Call 800-573-2860
Pièces manquantes? Appeler le 800-573-2860
¿Faltan piezas? Llame al 800-573-2860



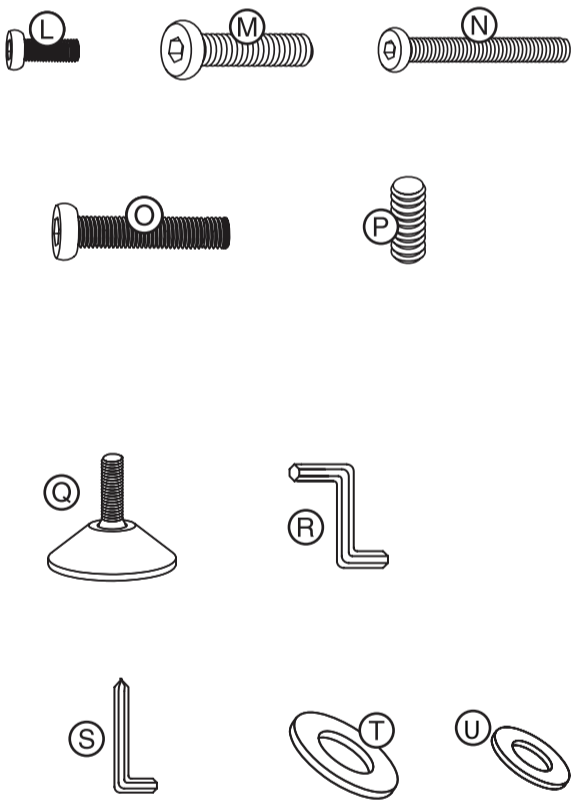
Important: Tighten parts at the end of each step.

- A Pied de support arrière gauche (1)
- B Pied de support arrière droit (1)
- C Barre transversale (1)
- D Panneau arrière en acier (1)
- E Structure inférieure (1)
- F Pieds avant (2)
- G Étagère en verre supérieure (1)
- H Étagère en verre médiane (1)
- I Étagère en verre inférieure (1)
- J Vis M8 x 286 mm (4)
- K Rondelles en plastique 61 x 121 x 2 mm (2)
- L Vis M6 x 12 mm (4)
- M Vis M6 x 20 mm (4)
- N Vis M6 x 45 mm (4)
- O Vis M8 x 40 mm (4)
- P Vis M8 x 10 mm (3)
- Q Pièce de mise à niveau de l'ensemble (5)
- R Clé hexagonale en S (1)
- S Clé hexagonale en L (1)
- T Rondelles (4)
- U Rondelles (2)



Important: Serrer les pièces à la fin de chaque étape.

- A Pata de soporte posterior izquierda (1)
- B Pata de soporte posterior derecha (1)
- C Barra cruzada (1)
- D Panel posterior de acero (1)
- E Bastidor inferior (1)
- F Patas frontales (2)
- G Vidrio superior (1)
- H Vidrio de en medio (1)
- I Vidrio inferior (1)
- J Tornillos M8 x 286 mm (4)
- K Alfombra plástica 61 x 121 x 2.0 mm (2)
- L Tornillos M6 x 12 mm (4)
- M Tornillos M6 x 20 mm (4)
- N Tornillos M6 x 45 mm (4)
- O Tornillos M8 x 40 mm (4)
- P Tornillos M8 x 10 mm (3)
- Q Nivelador de piso ajustable (5)
- R Llave en forma de S (1)
- S Llave en forma de L (1)
- T Arandelas (4)
- U Arandelas (2)



Importante: Apriete las piezas al final de cada paso.

IMPORTANT INFORMATION • INFORMATION IMPORTANTE • INFORMACIÓN IMPORTANTE



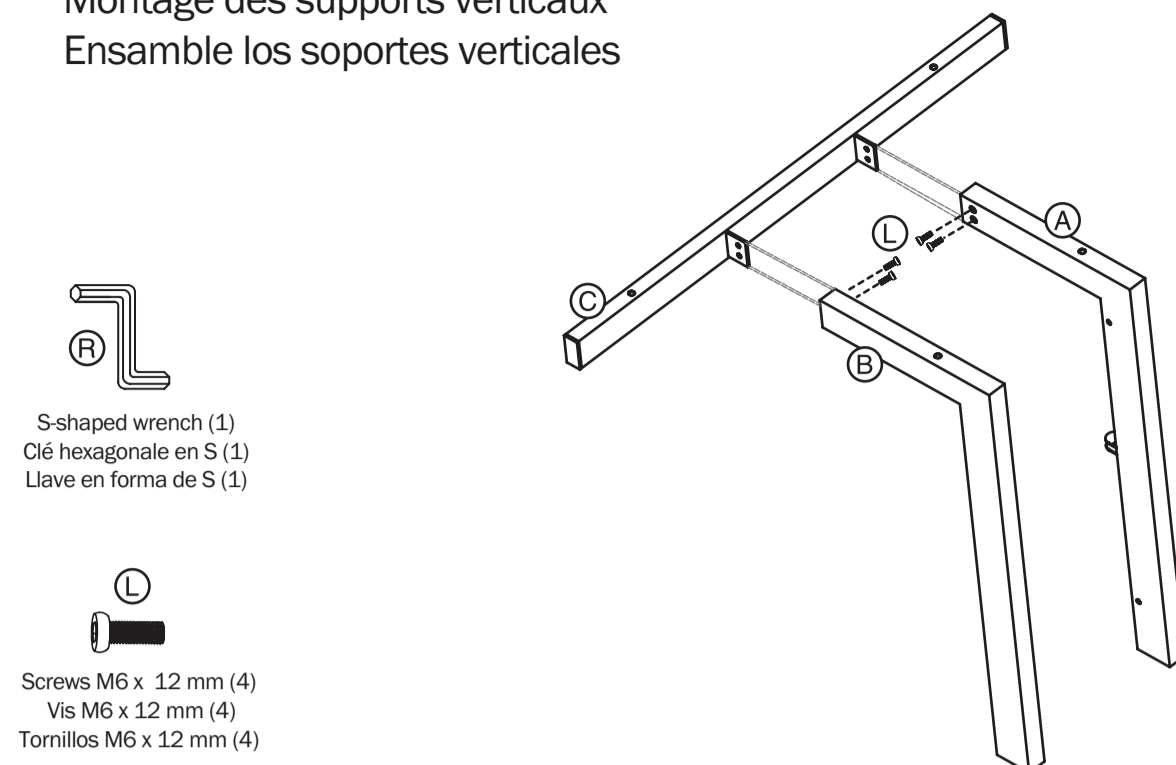
This TV stand is intended for use only with the products and maximum weights indicated. Use with other products or products heavier than the maximum weights indicated may result in instability causing possible injury. The base of the television must be able to rest on the surface of the stand without overhanging the edges.

Ce meuble TV est destiné à être utilisé uniquement avec les produits et le poids maximal spécifiés. Une utilisation pour d'autres produits ou des produits plus lourds que le poids maximal spécifié peut provoquer une instabilité source de blessures. La base du téléviseur doit pouvoir reposer sur la surface de support du meuble sans dépasser sur les bords.

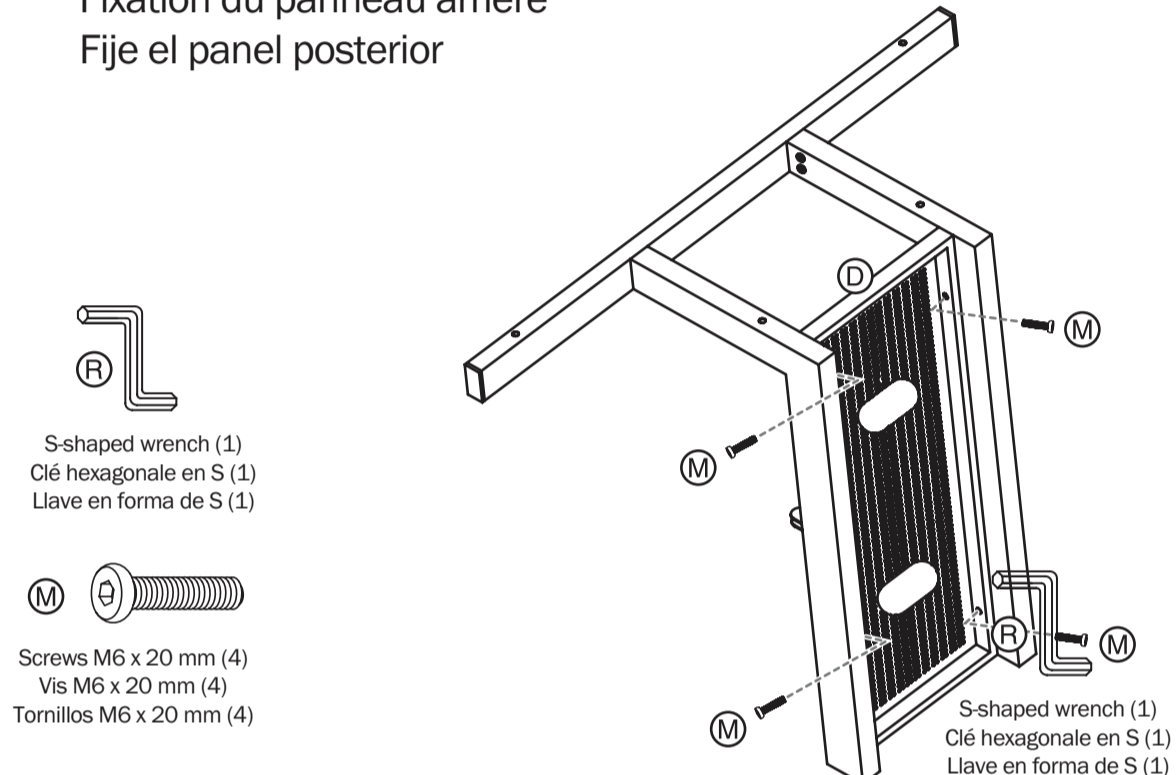
Esta base para televisor está diseñada para ser usada únicamente con los productos y pesos máximos especificados. El uso con otros productos o productos pesando más que el peso máximo especificado, puede crear una inestabilidad causa potencial de lesiones. La base del televisor deberá poder descansar sobre la superficie de soporte de la unidad sin salirse de las orillas.

- Confirm that all parts and hardware are available before assembly.
- When moving the TV stand, remove the TV first. Do not move the TV stand with a TV on top.
- To avoid injury, assemble the TV stand in the final location. Moving the stand after it is assembled is not recommended.
- If you purchased a universal flat panel bracket separately, attach the bracket to the TV stand before securing glass shelves.
- This product is sold with anti-tip hardware and should be used with the hardware provided. Danger from tipping may result if hardware is not attached to both the TV stand and wall.
- Vérifier que toutes les pièces et la visserie sont au complet avant le montage.
- En cas de déplacement du meuble TV, retirer d'abord le téléviseur. Ne pas déplacer le meuble TV avec le téléviseur reposant dessus.
- Pour éviter des blessures, monter le meuble TV sur le lieu de son emplacement final. Le déplacement du meuble après son montage n'est pas recommandé.
- En cas d'achat d'un support universel pour écran plat séparément, fixer le support au meuble TV avant de fixer les étagères en verre.
- Ce produit est vendu avec des accessoires de montage antibasculement et ne doit être utilisé qu'avec les accessoires de montage fournis. Un danger de basculement existe, si les accessoires de montage ne sont pas fixés à la fois au meuble TV et au mur.
- Verifique que todas las partes y las piezas están disponibles antes de montar la unidad.
- Cuando mueva la base del televisor, remueva el televisor primero. No mueva la base del televisor con el televisor encima.
- Para evitar lesiones, monte la base del televisor en su ubicación final. No se recomienda que se mueva la base después de que se ha armado.
- Si compró un soporte universal para panel plano por separado, instale el soporte en la base del televisor antes de fijar las repisas de vidrio.
- Este producto se vende con piezas anti-inclinación y deberá ser usado con las piezas suministradas. Podría existir peligro si se inclina la unidad y las piezas no se han fijado a la base del televisor y a la pared.

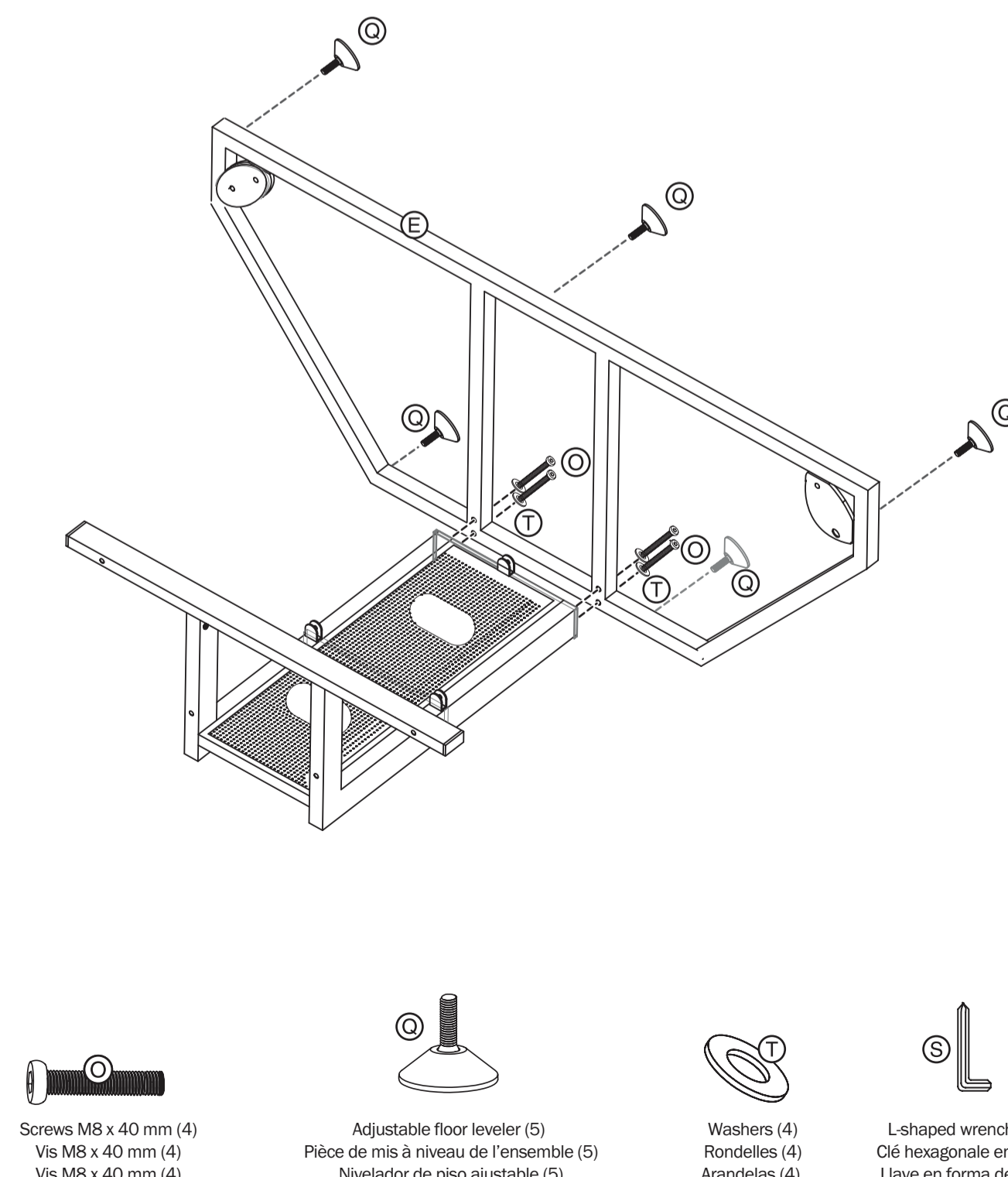
1 Assemble vertical supports
Montage des supports verticaux
Ensamble los soportes verticales



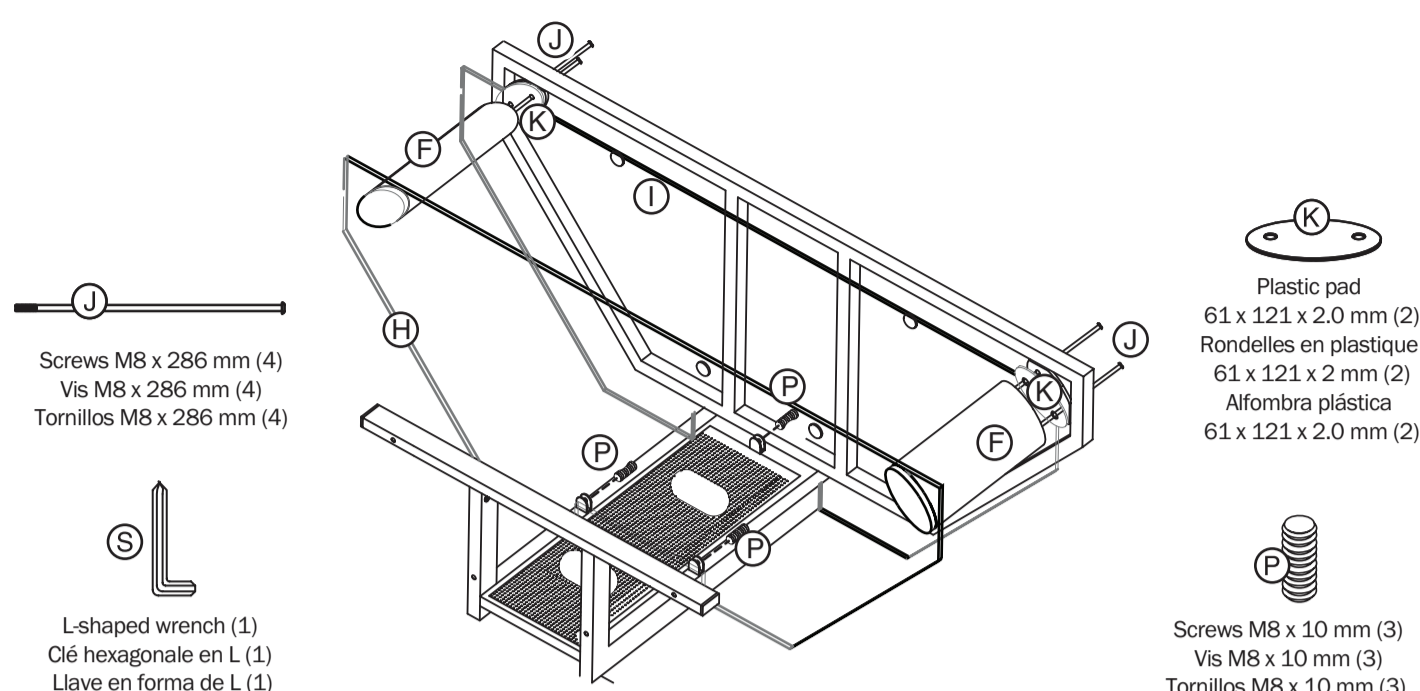
2 Attach back panel
Fixation du panneau arrière
Fije el panel posterior



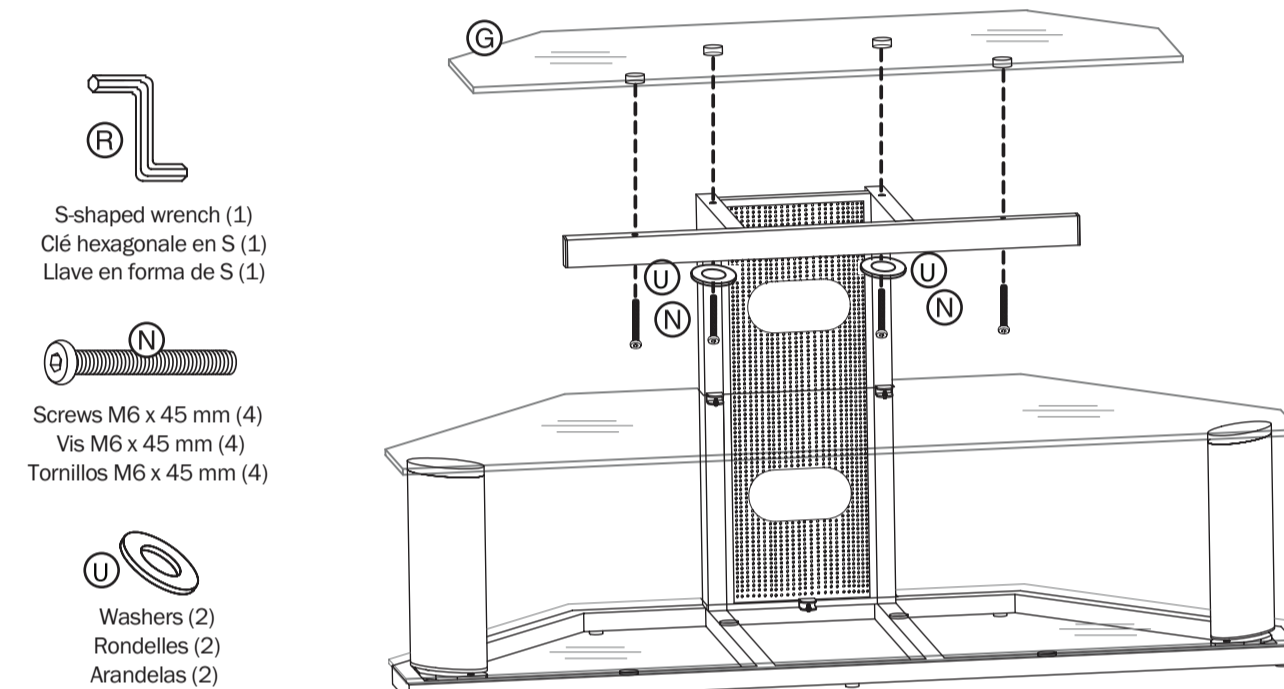
3 Attach shelf supports, base and adjustable floor leveler
Fixation des supports d'étagères, de la base et des pièces de mise à niveau de l'ensemble
Fije los soportes de las repisas, la base y el nivelador de piso ajustable



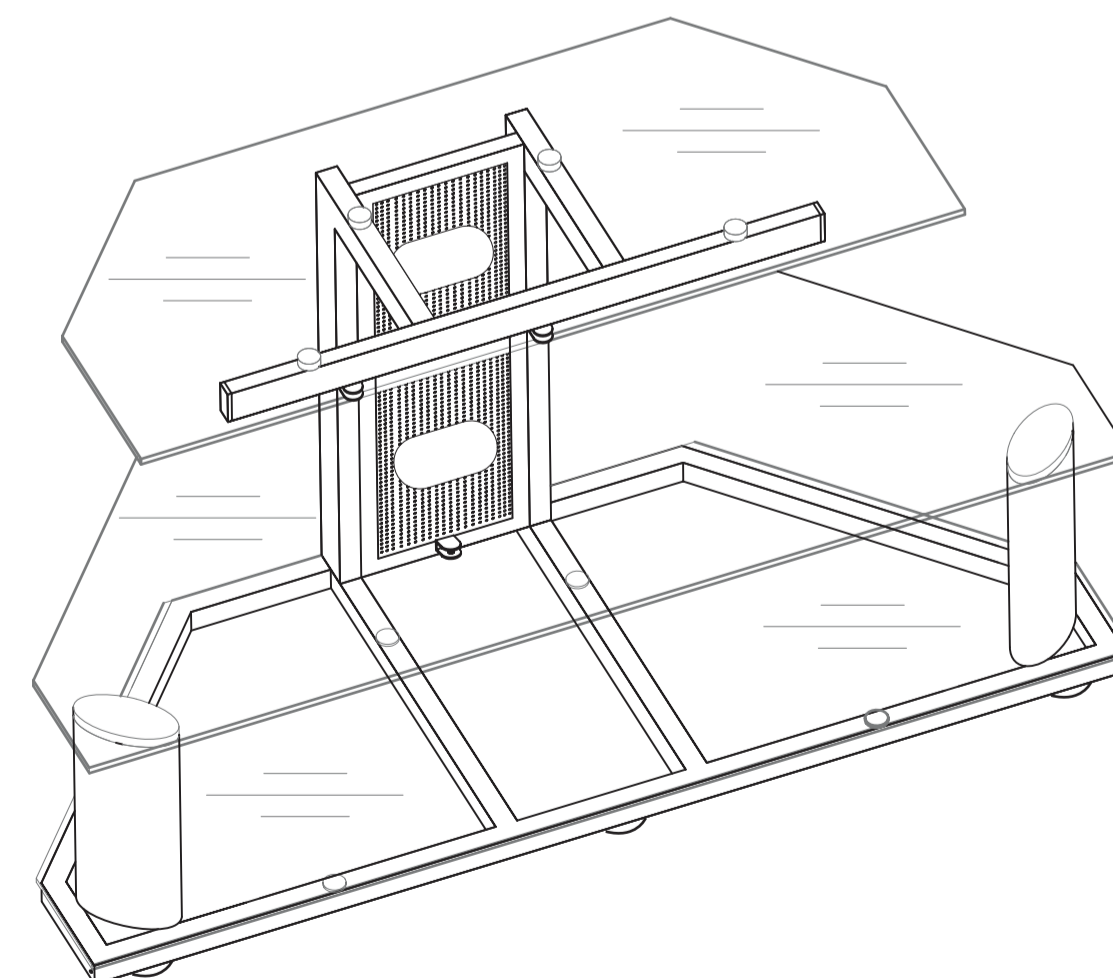
4 Assemble middle glass, bottom glass, and legs
Fixer l'étagère en verre médiane, l'étagère en verre inférieure et les pieds
Ensamble el vidrio de en medio, el vidrio inferior y las patas



5 Attach top shelf
Fixation de l'étagère supérieure
Fije la repisa superior



init™ ASSEMBLY INSTRUCTIONS
INSTRUCTIONS DE MONTAGE
INSTRUCCIONES DE MONTAJE



For use with 48" (121.9 cm) flat panel TV or smaller. Pour utilisation avec un téléviseur à écran plat de 48 po (121.9 cm) ou plus petit. Para ser usado con un televisor de panel plano de 48 pulg. (121.9 cm) o más pequeño.
 Maximum load weights: Top shelf: 185 lbs. (83.9 kg)
 Component shelves: 40 lbs. (18.1 kg).
 Poids maximal possible : Étagère supérieure : 185 lb. (83.9 kg)
 Étagères pour composants : 40 lb. (18.1 kg)
 Peso máximo de carga: Repisa superior: 185 lb. (83.9 kg)
 Repisas de componentes: 40 lb. (18.1 kg)

NT-MG005
48" Waterfall TV Stand
Meuble TV de 48 po à
étagère décalée NT-MG005
Base para televisor de 48 pulg.
con repisa descentrada NT-MG005